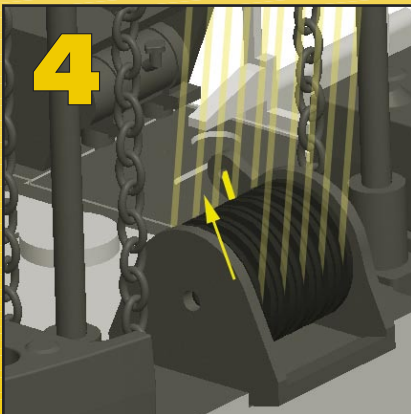
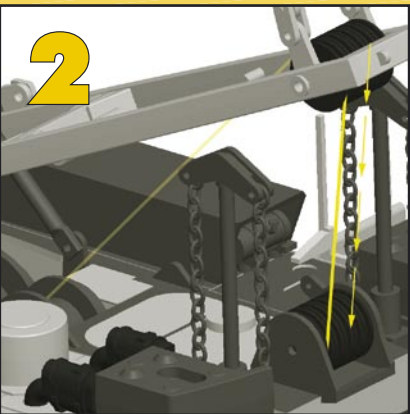
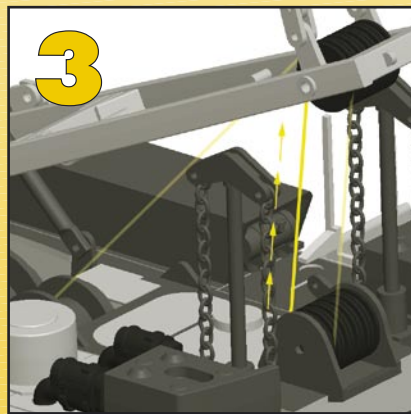
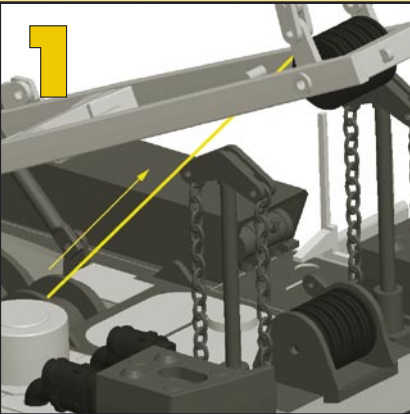
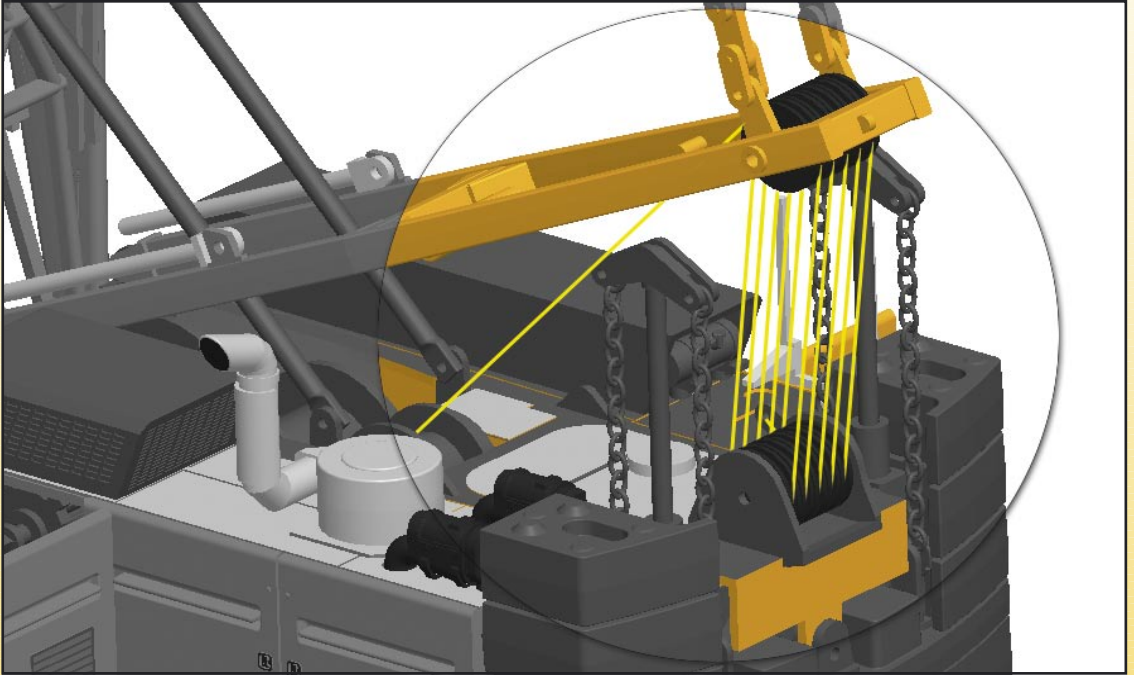


Einscheranleitung

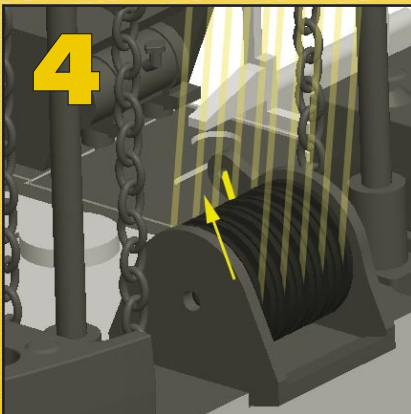
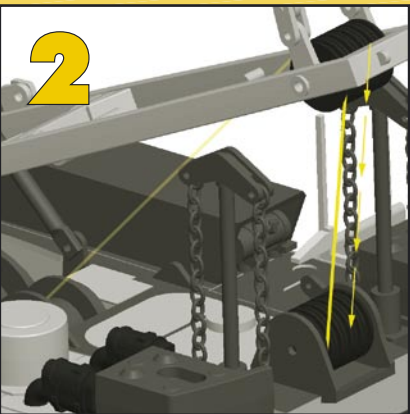
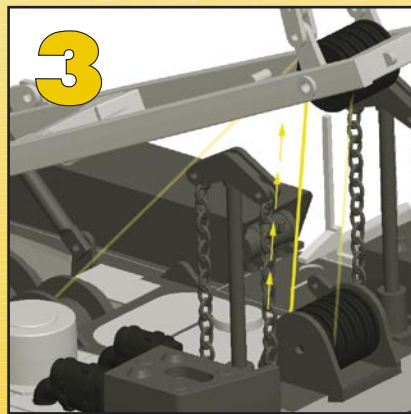
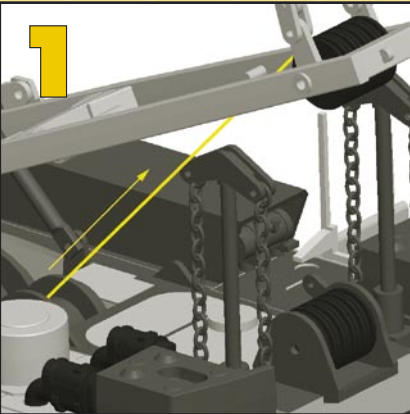
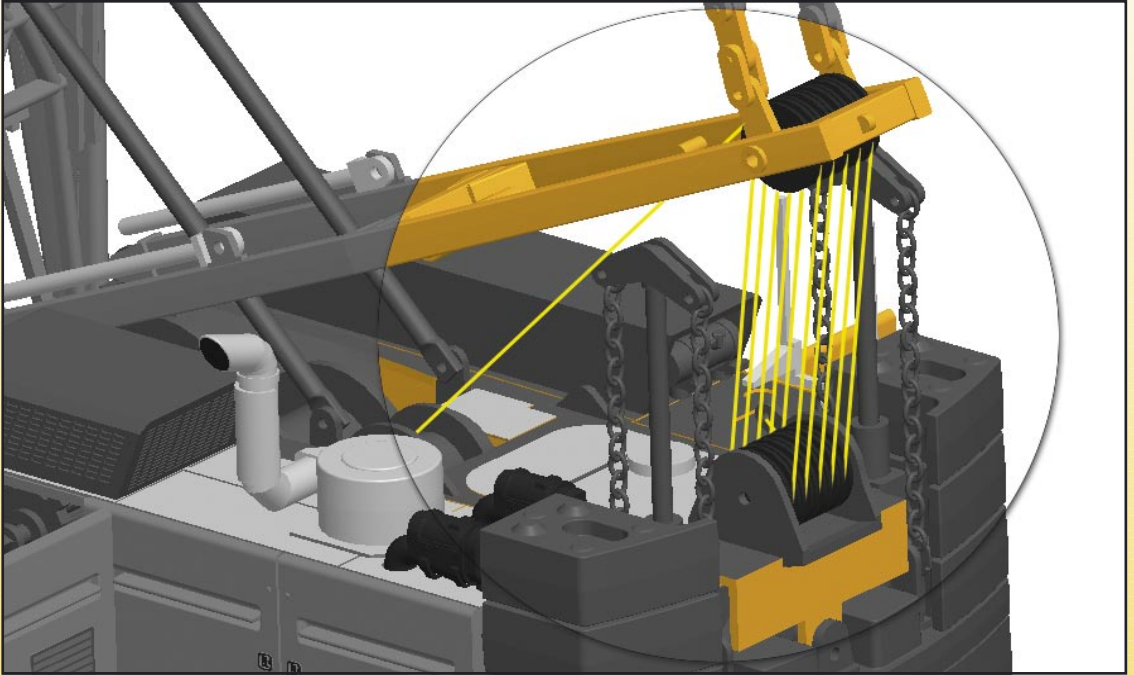


Führen Sie das Seil, von der Winde kommend, in Richtung des gelben Pfeils von oben über die erste Rolle (Bild 1).

Jetzt folgen Sie Abbildung 2 und 3 bis Sie bei der letzten Rolle angekommen sind.

Verknöten Sie nun das Ende der Schnur an die dafür vorgesehene Öse (Bild. 4).

Reeving Instruction



Lead the rope from the winch up to the first sheave (Pic 1).

Now, follow the instruction on picture 2 and 3 until you reach the last sheave.

Fix the end of the rope to the eyelet as shown in picture 4.